

Movexx **BM500R-FFC**
OPTIONEN & ERSATZTEILE
2019

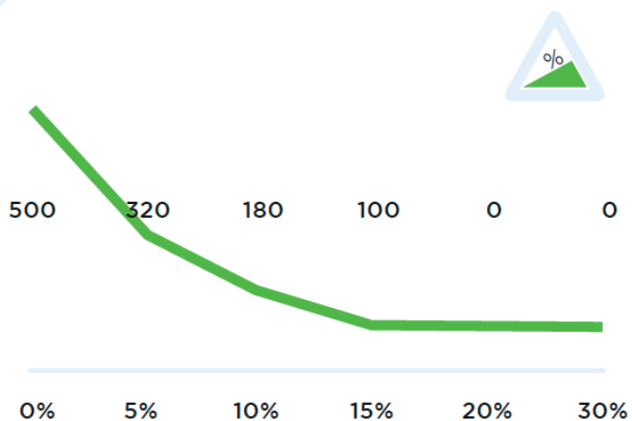
Besonderheiten

Technische Daten

Rahmen	Stahl, pulverbeschichtet, RAL9007 (Graues Aluminium)
Antrieb	24V DC, 300W, 100UpM
Gewicht	200 kg
Gewicht Anhänger	Max. 500 kg
Batterie	Eingebaut, 24 V, 22 Ah
Geschwindigkeit	5 km/h, frei programmierbar
Antriebsrädern	Vollgummi, markierungsfrei Ø 250 x 80mm
Deichsel Höhe	770-1200 mm (variabel)
Zusammengeklappt	770 mm
Schalldruckpegel	63,8 dB
Zu verwenden von	-10 °C / 40 °C
Schutzart	Machine IP44
Positionierung	am Fußleiste

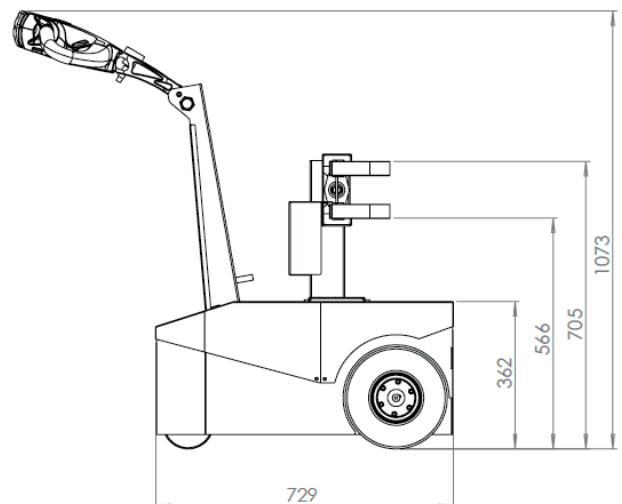
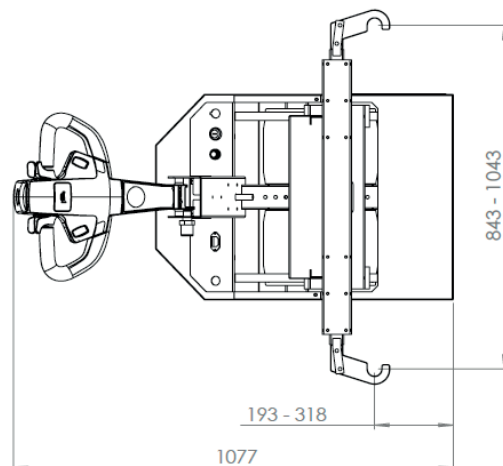
© 2019 Movexx International B.V. The images shown are used for illustration purposes only and may differ from the products indicated. No rights can therefore be derived from it. Printing errors are subjected to change.

Zugkraft (in kg)



Gemessen mit einem Trolley mit 2 Lenk- und 2 Bockrollen. Durchmesser: Ø 160 mm

Abmessungen



Standardteile



Antrieb 300W / 100UpM
(6911345X) ohne Bremse
Artikel Nr M1032



Batterie AGM-VRLA block
12V / 22Ah
Item number M0076



LED Batterieanzeige
Artikel Nr M0123



Ladegerät (einbau) für
AGM Batterie, 24V / 5A
+ externes Batterieanzeige
Artikel Nr M0246



Funkfernsteuerung
Artikel Nr M0442



Treibrad, Vollgummi,
markierungsfrei
Grau Ø 250 x 80mm
Artikel Nr M0115

Standardteile



Lenkrolle
Schwarz Ø 125 mm
Artikel Nr M0110



Verstellbarer Deichselkopf
Artikel Nr M1002-0100



Sicherheitsschalte ROT
Artikel Nr M0121-BBUT



2 programmierbare
Geschwindigkeiten

Optionen



Zusatz Stecker zum
aufladen vom Batterie
Artikel Nr OPT0001

Optionen



Hupe 90dB für
gusseisen Deichselkopf
stütze M1002
Artikel Nr OPT0045



Hupe 90dB für
Deichselkopf stütze
M1002-0100
Artikel Nr OPT0057



Hupe 103dB
Artikel Nr OPT0059



Not-Aus
Artikel Nr OPT0063



Blitzleuchte für
gusseisen Deichselkopf
stütze M1002
Artikel Nr OPT0076

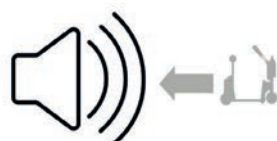


Blitzleuchte für
Deichselkopf stütze
M1002-0100
Artikel Nr OPT0065

Optionen



Signalton
(während der fahrt)
Artikel Nr OPT0253



Signalton
(während der Rückfahrt)
Artikel Nr OPT0254



Stundenzähler
Artikel Nr OPT0056



Antistatik-Band
Artikel Nr OPT0058



Kodeschloss
Artikel Nr OPT0068



Diagnose-Steck-
verbindung
Artikel Nr OPT0270

Optionen



Zündschloss
(Verschiedenschliessend)
Artikel Nr OPT0145



Zündschloss 701
(gleichschliessend)
Artikel Nr OPT0146



Ein/Aus Drehschalter
Artikel Nr OPT0016



Parkplatz Bodenschild
Ø 60 cm
Artikel Nr OPT0245



kundenspezifische
Programmierung
*Bitte spezifische
Einstellungen angeben*
Artikel Nr OPT0170



Einsteller Italsea
Artikel Nr D0003

Optionen



Eilauftrag Zusatzkosten
Artikel Nr SPOED

Batterien und Ladegeräte



Batterie AGM-VRLA block
12V / 22Ah
Artikel Nr M0076



Ladegerät (einbau) für
AGM Batterie, 24V / 5A
+ externes Batterieanzeige
Artikel Nr M0246

Häufigste Ersatzteile



Batterie AGM-VRLA block
12V / 22Ah
Artikel Nr M0076

Häufigste Ersatzteile



Ladegerät (einbau) für
AGM Batterie, 24V / 5A
+ externes Batterieanzeige
Artikel Nr M0246



Batterie Führungsstift
(Edelstahl)
Artikel Nr M0482



Batterie Stecker SB50
Artikel Nr M0105



Belly button ROT
Artikel Nr M0121-BBUT



Flügelschalter (2x) grün
Artikel Nr M0121-KNOP-GROEN



Schalter Deichselkopf
ohne Tasten
Artikel Nr M0121-FLIPPER

Häufigste Ersatzteile



Feder / Achse Gashebel
Artikel Nr M0121-4



Schalter FAST/SLOW
Deichselkopf grün
Artikel Nr M0121-SPEED-GROEN



Schalter ON/OFF
Deichselkopf grün
Artikel Nr M0121-AANUIT-GROEN



Gleitlager
Ø8 / 12 x 6, 16 x 2 mm
Artikel Nr M4038



Sicherungsstift
M16x1,5mm
Artikel Nr M0001



Abdeckplatte Deichselkopf
Artikel Nr M0898

Häufigste Ersatzteile



Italsea Antriebsregler
in 24V / 36 bat,
in 10A / I_{max} 45A
Artikel Nr M1122



Kohlebürsten (4er Set)
für Motor 300W
Artikel Nr M0186



Batterieanzeiger für
eingeb. Ladegeräte
Artikel Nr M0318



LED Batterieanzeige
Artikel Nr M0123



Kabelsatz
Artikel Nr M1127-M050



Sicherung 5A
Artikel Nr M0506

Häufigste Ersatzteile



Sicherung Maxi 40A
Artikel Nr M0254



Treibrad, Vollgummi,
markierungsfrei
Grau Ø 250 x 80mm
Artikel Nr M0115



Lenkrolle
Schwarz Ø 125 mm
Artikel Nr M0110

Anwendungen



moveXX
driven by brain power

Generatorstraat 17-19
3903 LH Veenendaal
The Netherlands

T +31 (0)318 519900
E info@movexx.com
W www.movexx.com

