



Movexx **T1000-Clean Room**
OPTIONEN & ERSATZTEILE
2019



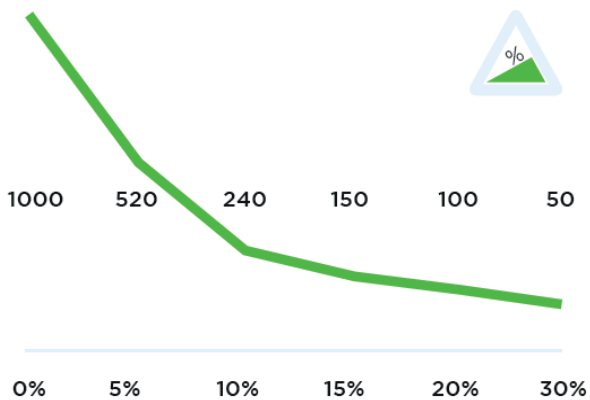
Besonderheiten

Technische Daten

Rahmen	Edelstahl, glasperlgestrahlt
Antrieb	24V DC, 300W, 100UpM
Gewicht	43 kg (inkl. Batterie)
Gewicht Anhänger	Max. 1000 kg
Batterie	Eingebaut
Geschwindigkeit	5 km/h, frei programmierbar
Antriebsrädern	Vollgummi, markierungsfrei Cleanroom, Ø 250 x 80mm
Deichsel Höhe	1056 mm
Schalldruckpegel	63,8 dB
Zu verwenden von	-10 °C / 40 °C
Schutzart	Machine IP44

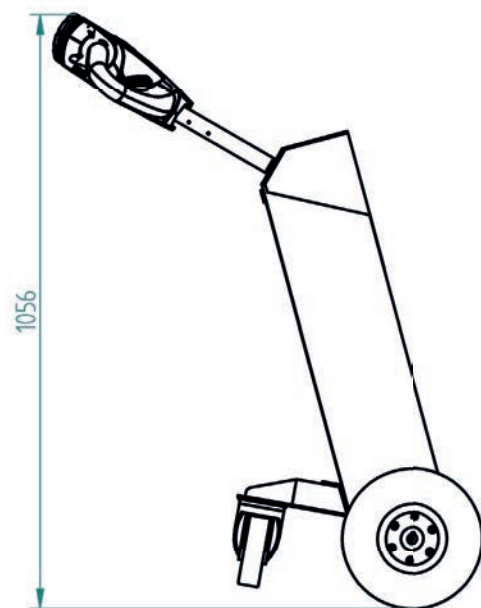
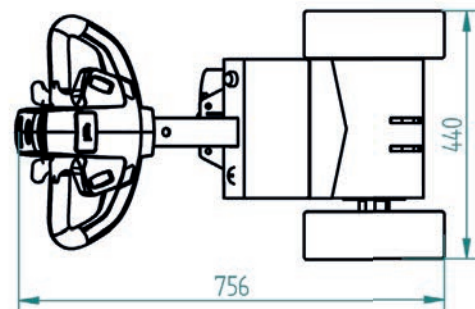
© 2019 Movexx International B.V. The images shown are used for illustration purposes only and may differ from the products indicated. No rights can therefore be derived from it. Printing errors are subjected to change.

Zugkraft (in kg)



Gemessen mit einem Trolley mit 2 Lenk- und 2 Bockrollen. Durchmesser: Ø 160 mm

Abmessungen



Standardteile



Antrieb 300W / 100UpM
(6911345X) ohne Bremse
Artikel Nr M1032



Batterie AGM-VRLA block
12V / 22Ah
Artikel Nr M0076



LED Batterieanzeige
Artikel Nr M0123



Ladegerät (einbau) für
AGM Batterie, 24V / 5A
+ externes Batterieanzeige
Artikel Nr M0246



Treibrad, Vollgummi,
markierungsfrei Cleanroom
Grau Ø 250 x 80mm
Artikel Nr M0249



Sicherheitsschalte ROT
Artikel Nr M0121-BBUT

Standardteile



2 programmierbare
Geschwindigkeiten

Optionen



Hupe 90dB für
Edelstahl Deichselkopf
stütze
Artikel Nr OPT0414



Hupe 103dB
Artikel Nr OPT0059

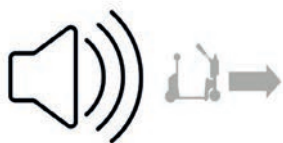


Not-Aus
Artikel Nr OPT0063

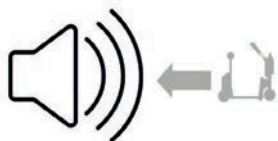


Blitzlicht für
Edelstahl Deichselkopf
stütze
Artikel Nr OPT0415

Optionen



Signalton
(während der fahrt)
Artikel Nr OPT0253



Signalton
(während der Rückfahrt)
Artikel Nr OPT0254



Elektromagnetische
Parkbremse
Artikel Nr OPT0004



Contragewicht (voorzijde)
30kg, Edelstahl
Artikel Nr OPT0035



Stundenzähler
Artikel Nr OPT0056



Antistatik-Band
Artikel Nr OPT0058

Optionen



Kodeschloss
Artikel Nr OPT0068



Dokumentenhalter für
Edelstahl Deichselkopf
stütze
Artikel Nr OPT0053



Vorbereitung
Elektrische Haken
Artikel Nr OPT0143



Schutzkappe (Edelstahl)
für elektrische Anschluss
Artikel Nr OPT0263-RVS



Ein/Aus Drehschalter
Artikel Nr OPT0016



Parkplatz Bodenschild
Ø 60 cm
Artikel Nr OPT0245

Optionen



Kundenspezifische
Programmierung
*Bitte spezifische
Einstellungen angeben*
Artikel Nr OPT0170



Einsteller Italsea
Artikel Nr D0003



Eilauftrag Zusatzkosten
Artikel Nr SPOED

Batterien und Ladegeräte



Batterie AGM-VRLA block
12V / 22Ah
Item number M0076



Ladegerät (einbau) für
AGM Batterie, 24V / 5A
+ externes Batterieanzeige
Artikel Nr M0246

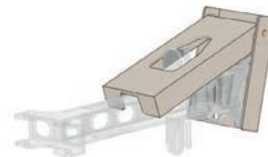
Adapters



Grundhaken 15°
(Edelstahl)
Artikel Nr H7011



Winkelbegrenzung Haken
15°
Artikel Nr OPT0218



Haken Blockierung
Artikel Nr OPT0012



Elektrische Hebemodul
für Haken (Edelstahl)
Artikel Nr OPT0050-RVS



Elektrische Verriegelung
für Haken
Artikel Nr OPT0129



Klemm Haken
in Edelstahl
Artikel Nr H0096

Adapters



HA245.55.45.0.0
(Edelstahl)
Artikel Nr
H0004 Clean Rm



Vakuum Haken
in Edelstahl
Artikel Nr H0093

Häufigste Ersatzteile



Batterie AGM-VRLA block
12V / 22Ah
Artikel Nr M0076



Ladegerät (einbau) für
AGM Batterie, 24V / 5A
+ externes Batterieanzeige
Artikel Nr M0246



Belly button ROT
Artikel Nr M0121-BBUT

Häufigste Ersatzteile



Flügelschalter (2) grün
Artikel Nr
M0121-KNOP-GROEN



Schalter Deichselkopf
ohne Tasten
Artikel Nr M0121-FLIPPER



Feder / Achse Gashebel
Artikel Nr M0121-4



Schalter FAST/SLOW
Deichselkopf grün
Artikel Nr
M0121-SPEED-GROEN



Schalter EIN/AUS
Deichselkopf grün
Artikel Nr
M0121-AANUIT-GROEN



Drehfeder für Haken
(Edelstahl)
Artikel Nr M0117

Häufigste Ersatzteile



Fülldose
Artikel Nr M0116-1



Italsea Antriebsregler
in 24V / 36 bat,
in 10A / I_{max} 45A
Artikel Nr M1122



Kohlebürsten (4er Set)
für Motor 300W
Artikel Nr M0186



Batterieanzeiger für
eingeb. Ladegeräte
Artikel Nr M0318



Kabelsatz 3
Artikel Nr M1133



Chassis Kabel Ladegerät
Artikel Nr M0158-Stekker

Häufigste Ersatzteile



Sicherung 5A
Artikel Nr M0506



Sicherung Maxi 40A
Artikel Nr M0254



Treibrad, Vollgummi,
markierungsfrei Cleanroom
Grau Ø 250 x 80mm
Artikel Nr M0249



Lenkrolle
Grau Ø 80 mm
Artikel Nr M0119

Anwendungen



movexx
driven by brain power

Generatorstraat 17-19
3903 LH Veenendaal
The Netherlands

T +31 (0)318 519900
E info@movexx.com
W www.movexx.com

