



Movexx **T2500-P**
OPTIONEN & ERSATZTEILE
2019

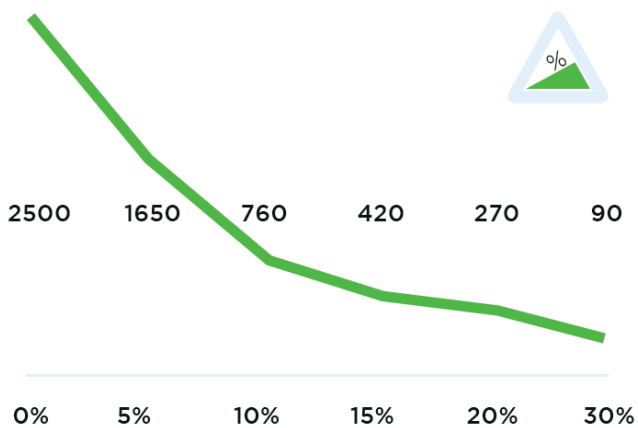
Besonderheiten

Technische Daten

Rahmen	Stahl, pulverbeschichtet
Antrieb	24V DC, 300W, 100UpM
Gewicht	154 kg (inkl. Batterie)
Gewicht Anhänger	Max. 2500 kg
Batterie	Auswechselbar Batteriepack
Geschwindigkeit	3,8 km/h, frei programmierbar
Antriebsrädern	Vulcalon Ø 200 x 50 mm
Deichsel Höhe	770-1152 mm (variabel)
Schalldruckpegel	63,8 dB
Zu verwenden von	-10 °C / 40 °C
Schutzart	Machine IP44
Hebeleistung	1500 kg

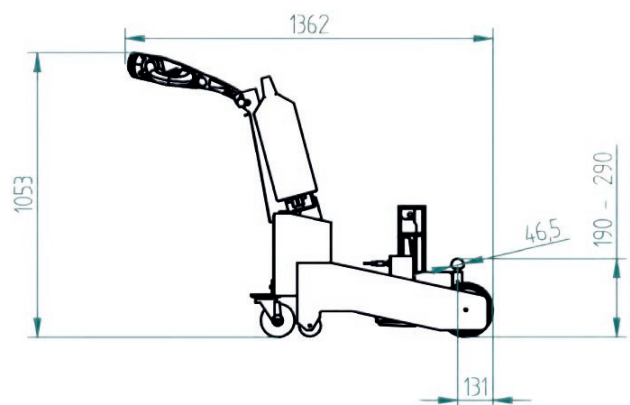
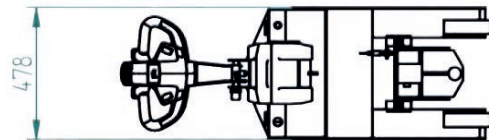
© 2019 Movexx International B.V. The images shown are used for illustration purposes only and may differ from the products indicated. No rights can therefore be derived from it. Printing errors are subjected to change.

Zugkraft (in kg)



Gemessen mit einem Trolley mit 2 Lenk- und 2 Bockrollen. Durchmesser: Ø 160 mm

Abmessungen



Standardteile



Motor 600W / 100UpM
(6911413X) mit Bremse
Artikel Nr M2098



LED Batterieanzeige
Artikel Nr M0123



Ladegerät (extern) für
Lithium Batterie, 25,6V / 10A
Artikel Nr OPT0013



Batterie Lithium grün
(LiFePO4) 25,5V / 36Ah
Artikel Nr OPT0106



Treibrad
Ø 200 x 50mm
Artikel Nr M0340



Lenkrolle
Schwarz Ø 125 mm
Artikel Nr M0110

Standardteile



Verstellbarer Deichselkopf
Artikel Nr M1002-0100



Sicherheitsschalte ROT
Artikel Nr M0121-BBUT



2 programmierbare
Geschwindigkeiten

Optionen



Hupe 90dB für
gusseisen Deichselkopf
stütze M1002
Artikel Nr OPT0045



Hupe 90dB für
Deichselkopf stütze
M1002-0100
Artikel Nr OPT0057

Optionen



Hupe 103dB
Artikel Nr OPT0059



Not-Aus
Artikel Nr OPT0063



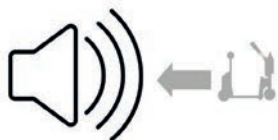
Blitzleuchte für
gusseisen Deichselkopf
stütze M1002
Artikel Nr OPT0076



Blitzleuchte für
Deichselkopf stütze
M1002-0100
Artikel Nr OPT0065



Signalton
(während der Fahrt)
Artikel Nr OPT0253



Signalton
(während der Rückfahrt)
Artikel Nr OPT0254

Optionen



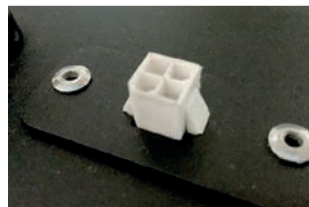
Stundenzähler
Artikel Nr OPT0056



Antistatik-Band
Artikel Nr OPT0058



Kodeschloss
Artikel Nr OPT0068



Vorbereitung
Elektrische Haken
Artikel Nr OPT0143



Zündschloss
(Verschiedenschliessend)
Artikel Nr OPT0145



Zündschloss 701
(gleichschliessend)
Artikel Nr OPT0146

Optionen



Ein/Aus Drehschalter
Artikel Nr OPT0016



Parkplatz Bodenschild
Ø 60 cm
Artikel Nr OPT0245



Kundenspezifische
Programmierung
*Bitte spezifische
Einstellungen angeben*
Artikel Nr OPT0170



Einsteller Italsea
Artikel Nr D0003



Schraubrohr
Artikel Nr OPT0301



Eilauftrag Zusatzkosten
Artikel Nr SPOED

Batterien und Ladegeräte



Ladegerät (extern) für
Lithium Batterie, 25,6V / 10A
Artikel Nr OPT0013



Batterie Lithium grün
(LiFePO4) 25,5V / 36Ah
Artikel Nr OPT0106



Ladestation für Lithium
Wandmontage
Artikel Nr OPT0023



Ladestation für Lithium
Wandmontage (5x)
Artikel Nr OPT0029



UPGRADE zum:
Einzelladestation
(für AGM oder Lithium)
Artikel Nr OPT0261

Häufigste Ersatzteile



Ladegerät (extern) für
Lithium Batterie, 25,6V / 10A
Artikel Nr OPT0013



Batterie Lithium grün
(LiFePO4) 25,6V / 36Ah
Artikel Nr OPT0106



Leitstift Batterie
(Edelstahl)
Artikel Nr M0482



Belly button ROT
Artikel Nr M0121-BBUT



Flügelschalter (2x) grün
Artikel Nr M0121-KNOP-GROEN



Schalter Deichselkopf
ohne Tasten
Artikel Nr M0121-FLIPPER

Häufigste Ersatzteile



Feder / Achse Gashebel
Artikel Nr M0121-4



Schalter FAST/SLOW
Deichselkopf grün
Artikel Nr M0121-SPEED-GROEN



Schalter UP/DOWN
Deichselkopf grün
Artikel Nr M0121-UPDOWN-GROEN



Gleitlager
Ø8 / 12 x 6, 16 x 2 mm
Artikel Nr M4038



Sicherungsstift
M16x1,5mm
Artikel Nr M0001



Abdeckplatte Deichselkopf
Artikel Nr M0898

Häufigste Ersatzteile



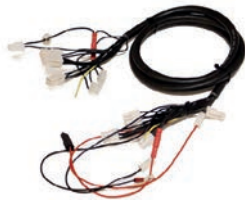
Italsea Antriebsregler
in 24V / 36 bat,
in 30A / I_{max} 120A
Artikel Nr M2128



Koolborstels (set van 4)
voor motor 600W
Artikel Nr M1037



LED Batterieanzeige
Artikel Nr M0123



Kabelsatz
Artikel Nr M1127-M050



Sicherung 5A
Artikel Nr M0506



Sicherung Maxi 40A
Artikel Nr M0254

Häufigste Ersatzteile



Treibrad
Ø 200 x 50 mm
Artikel Nr M0340



Gummirad
Schwarz Ø 80 mm
Artikel Nr M0319



Lenkrolle
Schwarz Ø 125 mm
Artikel Nr M0110

Anwendungen



moveXX
driven by brain power

Generatorstraat 17-19
3903 LH Veenendaal
The Netherlands

T +31 (0)318 519900
E info@movexx.com
W www.movexx.com

